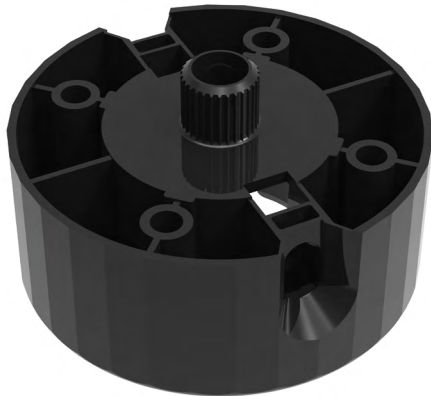


842 B0 P2 J8 RF

New



400



4800



4800

