

308 □ Z2 P3 02

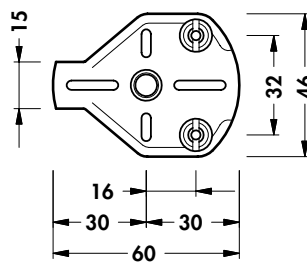
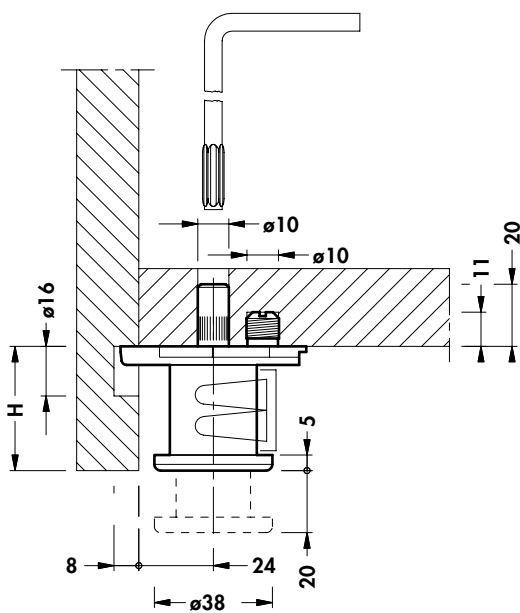
- 04 *
 - 05
 - 06
 - 07
 - 08
 - 09
 - 10
- H_{cm}



+20mm 0mm	6		400 Kg 	
	ABS	Fe	PA6	ZAMAK

100 4800

* 200



9			809 638-641	
9		202 600 H 7-10	203 601 H 5-10	204 602 H 7-10
	225 606	226 697-609 H 5-10	228 611 H 5-10	