

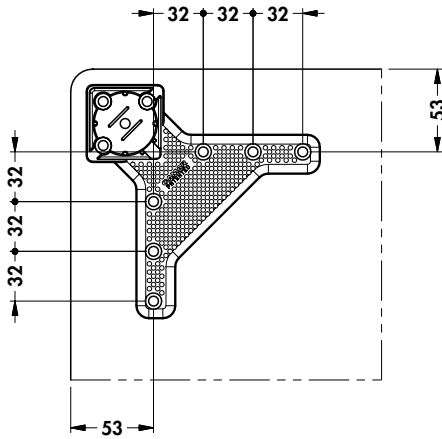
618 QUADRATONDA

+10mm
0mm

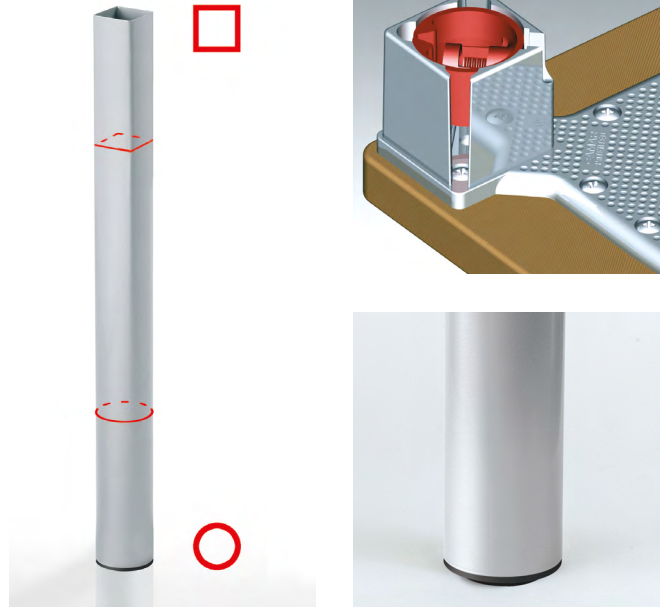


01 - 02 - 19 - 64 - 71 - 77

453



570



1 x



1 x



9 x



1 x



618 70 □ C1 RN

Hcm



10 100 10

618 70 □ T1 RN

Hcm



15 150 15

4 x



4 x



36 x



1 x



618 70 □ B4 RN

Hcm



5 45 5