

615 Crystal

Ø60mm

+30mm
0mm



AB - A0 - A1 - A2 - C1 - IX - ST - TG

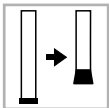
453

9

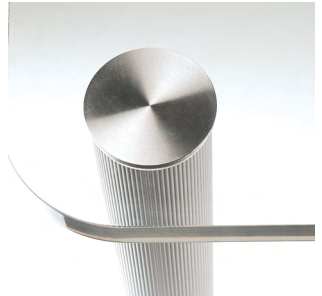


812 00 IX 00 60 660

9

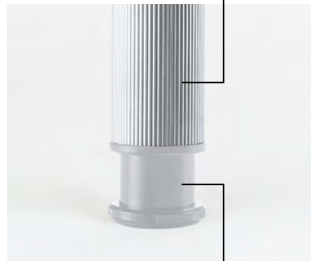


615 620



A0 - A1 - A2

AB - C1 - IX - ST



RG ●

RN ▲

615 E1

37
47
72
Hcm

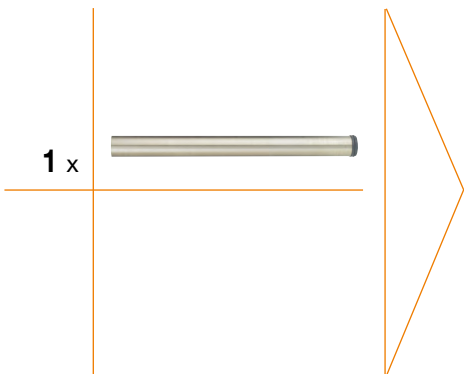
RG ●
RN ▲



20

200

20



615 E4

37
47
72
Hcm

RG ●
RN ▲



6

60

6

