

# 307 □ Z2 P0 02

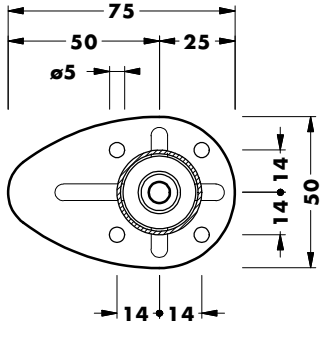
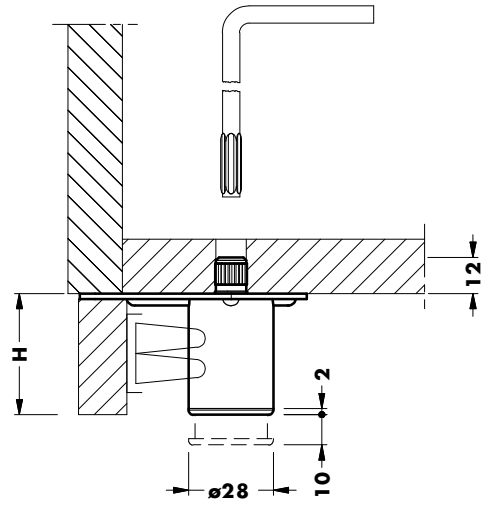
A2 = 2,5

A3 = 3,8

H<sub>cm</sub>

+20mm 0mm	6		
ABS	Fe	ZAMAK	

200	6000	1200
-----	------	------



9			809 638-641		
9		203 601 H 3,8	225 606 H 3,8	226 607-609 H 3,8	228 611 H 3,8
		226 10 24 AL P2 608	226 13 N2 00 00 609	H 2,5	