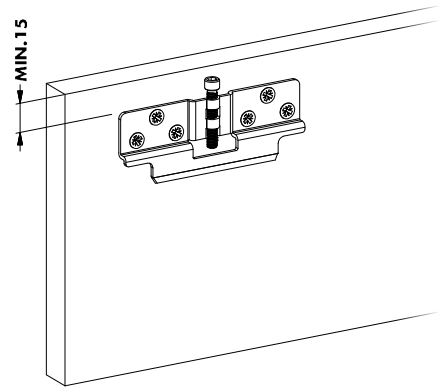
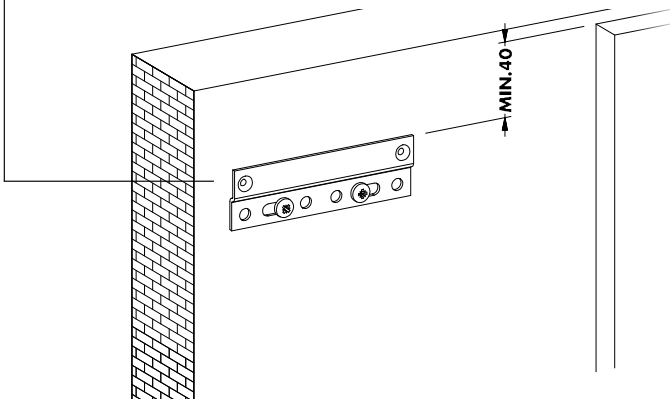
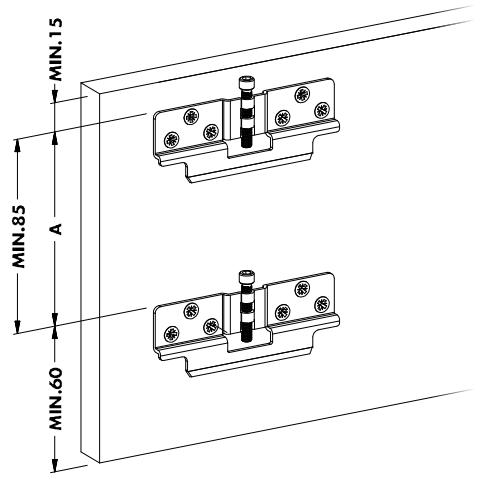
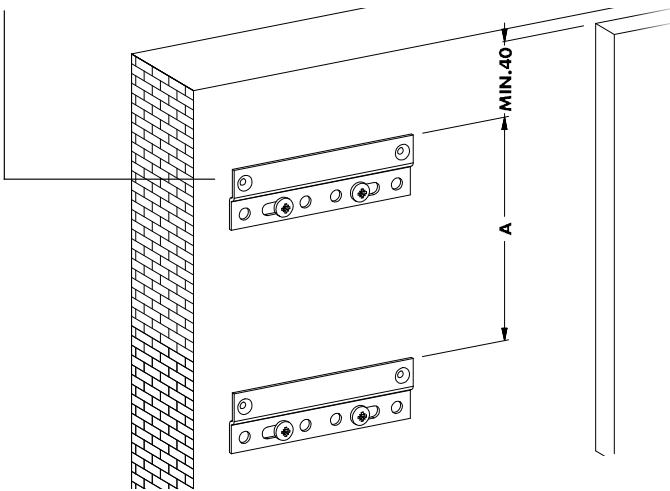


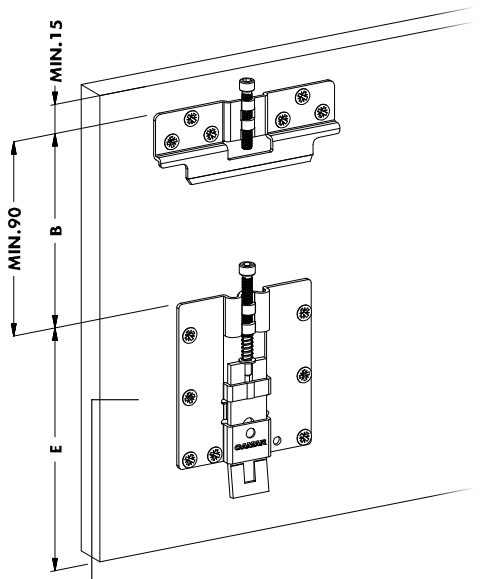
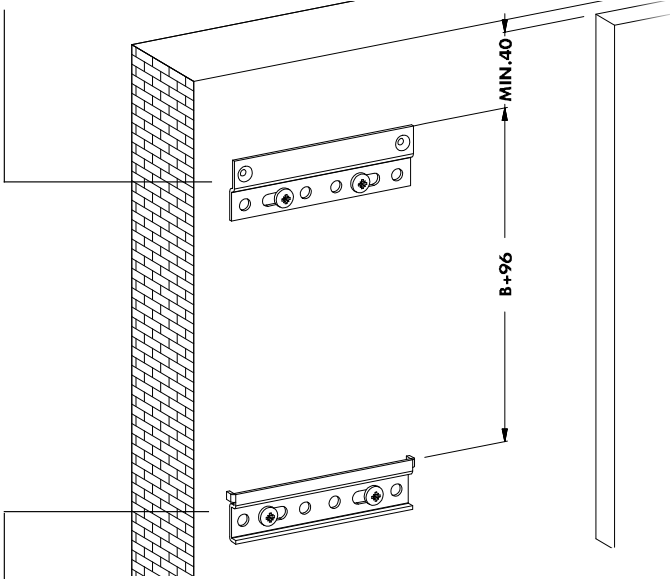
9  **814 AC Z1 01 00**  661


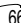

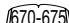



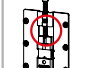

9  **814 AC Z1 01 00**  661



9  **814 AC Z1 01 00**  661



9  **873**  669 **E = 140** **874**  669 **E = 135** **875**  670-673 **E = 130** **890 AC Z1 01 00**  680 **E = 128**

5  **814 64 Z1 VI 01**  432-433