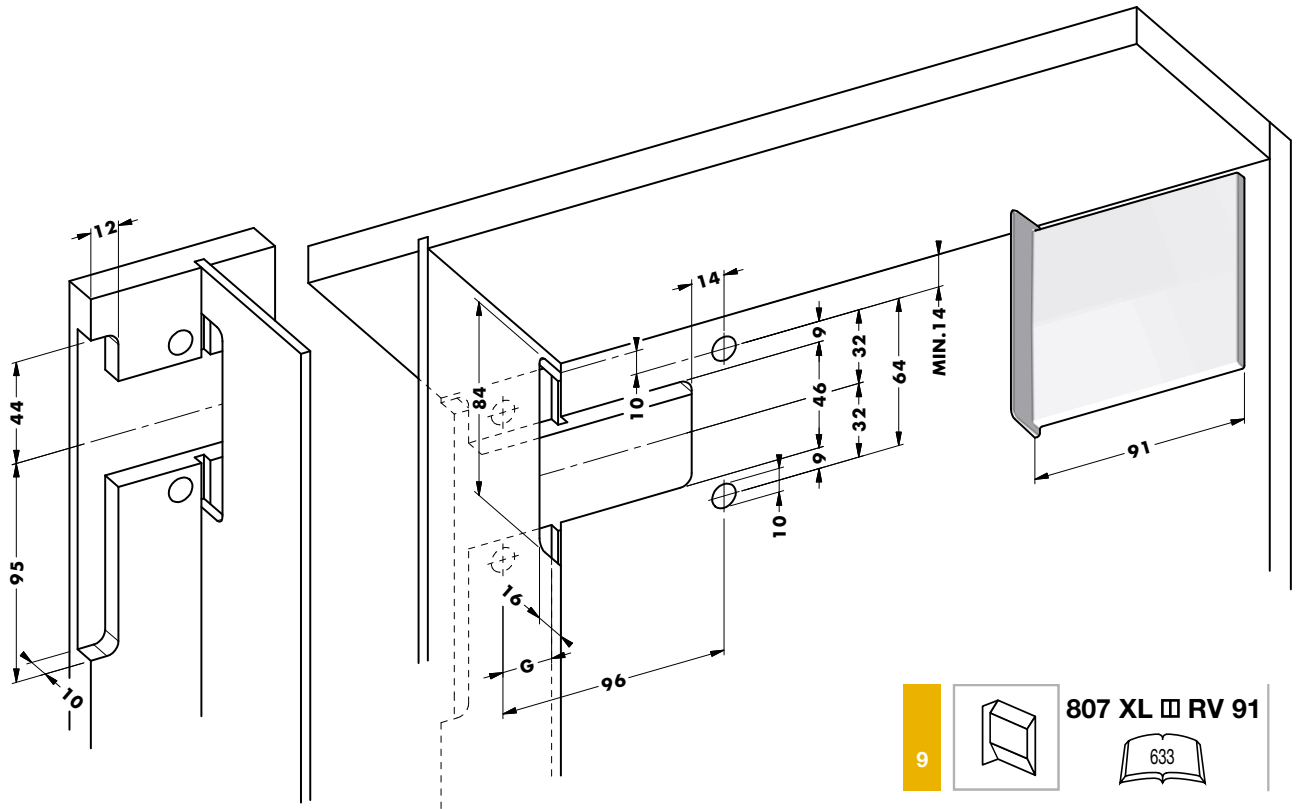


807 XL Z1 VR □

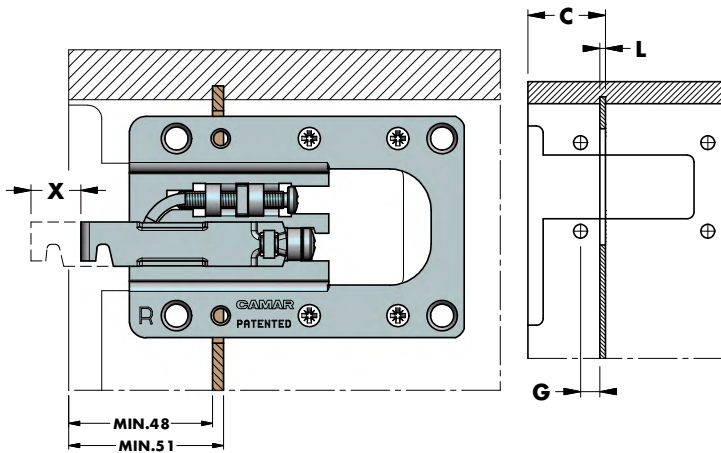
F₃



9



807 XL □ RV 91



C	F=3		F=4		F=5		F=6	
	X	G	X	G	X	G	X	G
51	18	10						
52	18	11	18	10				
53	18	12	18	11	18	10		
54	18	13	18	12	18	11	18	10
55	18		18		18		18	
56	17		17		17		17	
57	16		16		16		16	
58	15		15		15		15	
59	14		14		14		14	
60	13	14	13	13	13	12	13	11
61	12		12		12		12	
62	11		11		11		11	
63	10		10		10		10	
64	9		9		9		9	
65	8		8		8		8	