

300 00 Z2 32 A2

+20mm
0mm

100 Kg

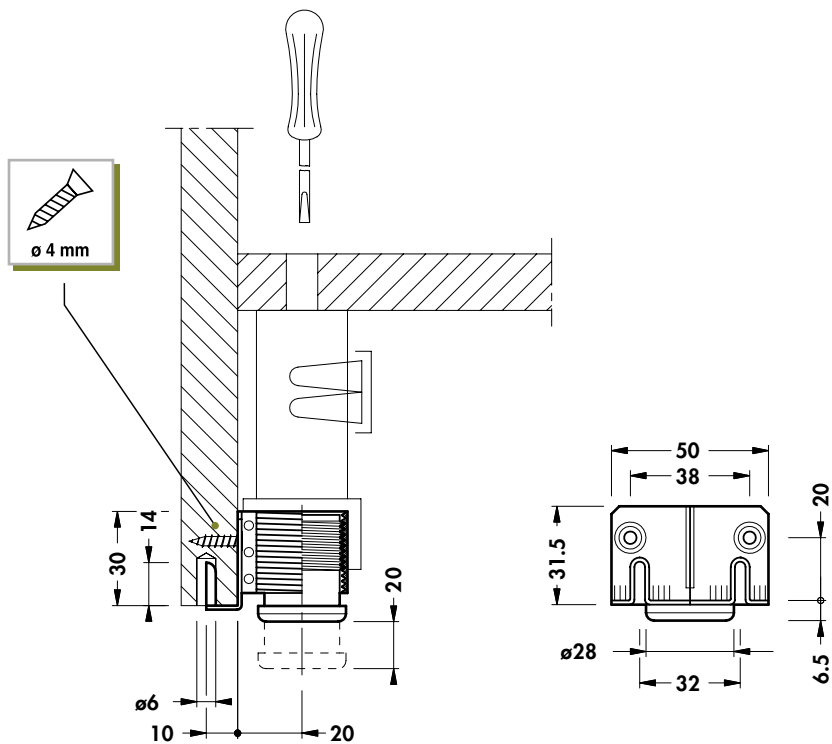
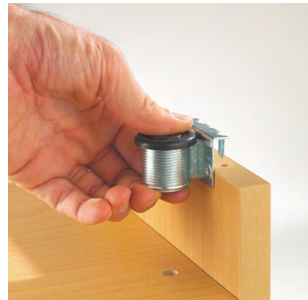
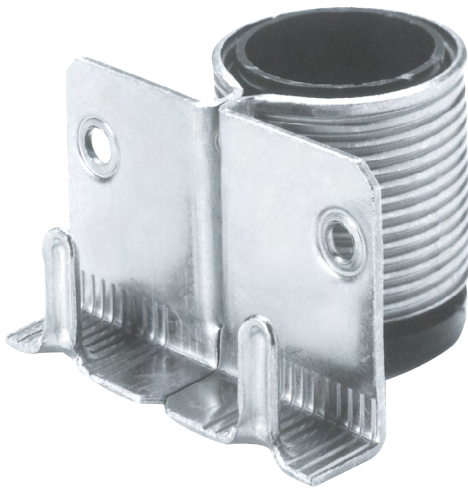
ABS

Fe

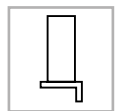
200

6000

1000



9



300
615