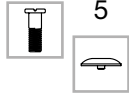


448 □ P2 S □ □ 2

10
11
12
13
14
15
16

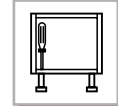
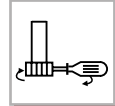
0 0
1 1
2 2
3 4
5



H_{cm}



+60mm
-5mm

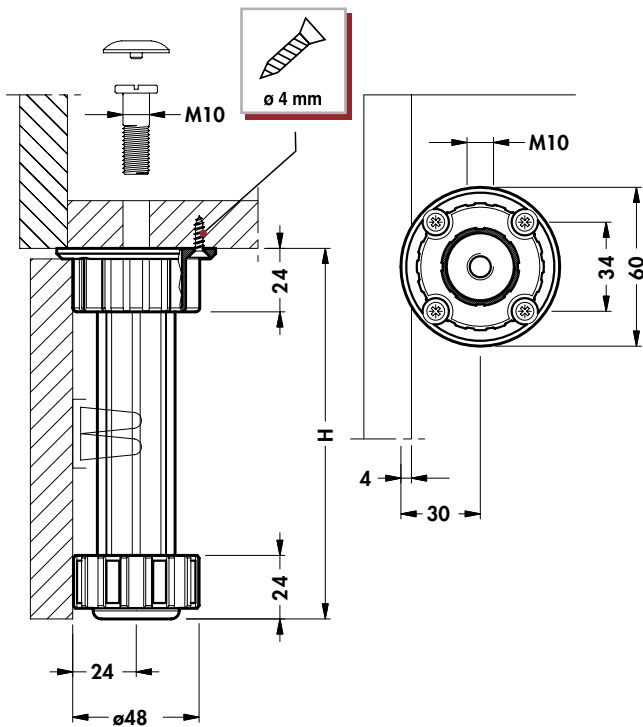


Ø28mm



ABS

3000



9		1	868 00 Z1 S1 00		666
		2	868 00 Z1 S2 00		666
		3	868 00 Z1 S3 00		667

9		1	810 37 01 00 00		656
		2	810 37 02 00 00		656
		4	810 37 04 00 00		656
		5	810 37 55 00 00		656

9		202	203	204	225
		226	228	230	235