

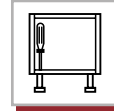
423 □ P2 0Z 02

- 08
- 09
- 10
- 11
- 12
- 13
- 14
- 15
- 16

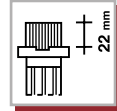
H_{cm}



+15mm
0mm

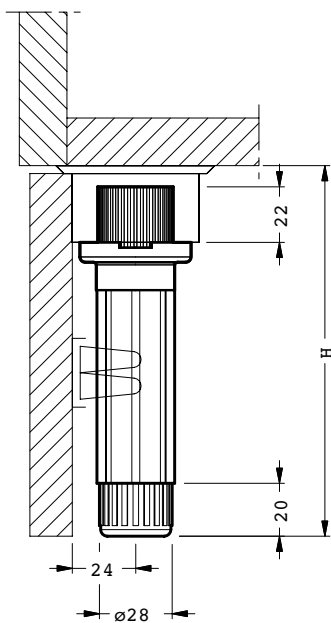


Ø28mm



ABS

3000



2			840 181-219		
9		202 600 H 11-16	203 601 H 9-16	204 602 H 12-16	225 606
		226 607-609 H 9-16	228 611 H 9-16	230 612-613	235 614