

423 □ P2 S □ □ 7

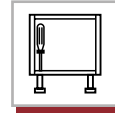
- A6 = 6,5
- A7 = 7,5
- A8 = 8,5
- A9 = 9,5
- B0 = 10,5
- B1 = 11,5
- B2 = 12,5
- B3 = 13,5
- B4 = 14,5
- B5 = 15,5
- B6 = 16,5

H_{cm}

- | | |
|---|---|
| 0 | 0 |
| 1 | 1 |
| 2 | 2 |
| 3 | 4 |
| 5 | |



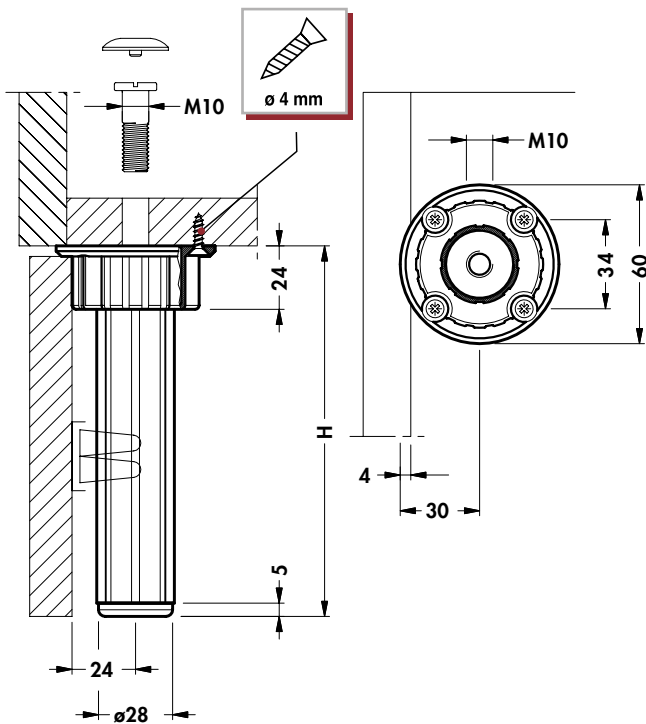
+15mm
0mm



Ø28mm



ABS



9		1	868 00 Z1 S1 00		666
		2	868 00 Z1 S2 00		666
		3	868 00 Z1 S3 00		667

9		1	810 37 01 00 00		656
		2	810 37 02 00 00		656
		4	810 37 04 00 00		656
		5	810 37 55 00 00		656

9		202	203	204	225
		600	601	602	606
		H 9,5-16,5		H 10,5-16,5	
		226	228	230	235
		607-609	611	612-613	614