

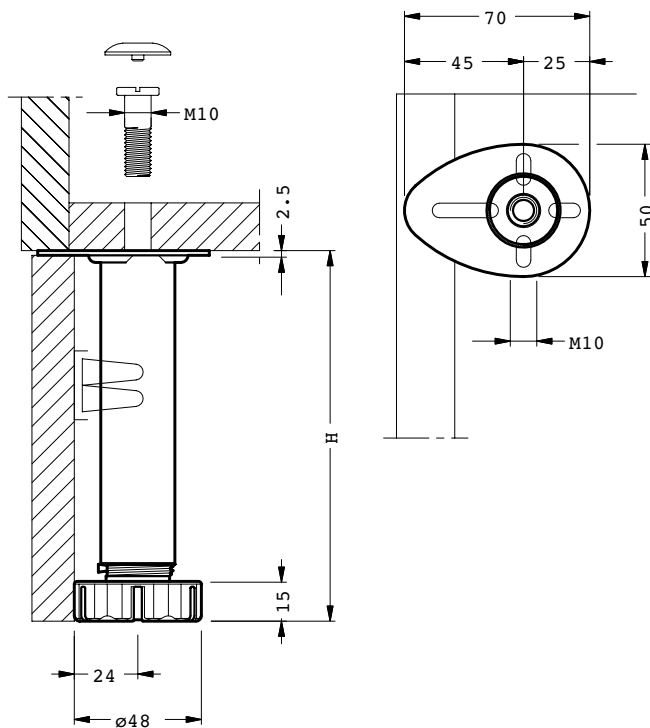
# 356 □ Z1 R □ □ 2

- |    |   |   |
|----|---|---|
| 07 | 0 | 0 |
| 08 | 1 | 1 |
| 09 | 2 | 2 |
| 10 | 3 | 4 |
| 11 |   | 5 |



+20mm -5mm			Ø28mm
---------------	--	--	-------

	ABS	Fe
--	-----	----



9		1 868 00 Z1 S1 00	666
		2 868 00 Z1 S2 00	666
		3 868 00 Z1 S3 00	667

9		1 810 37 01 00 00	656
		2 810 37 02 00 00	656
		4 810 37 04 00 00	656
		5 810 37 55 00 00	656

9		202	203	204	225
		600	601	602	606
		H 9-20		H 10-20	

226	228	230	235
607-609	611	612-613	614